

小学生の部

■ 小学生男子(17ペア)

Aブロック	1	2	3	4	勝ち点	順位
1.赤池(真)・秦(上田)	*	③	③	③	3	1
2.中村・遠藤(丸子)	2	*	③	③	2	2
3.滝沢・上沢(上田)	0	0	*	1	0	4
4.山崎・西村(武石)	0	0	③	*	1	3

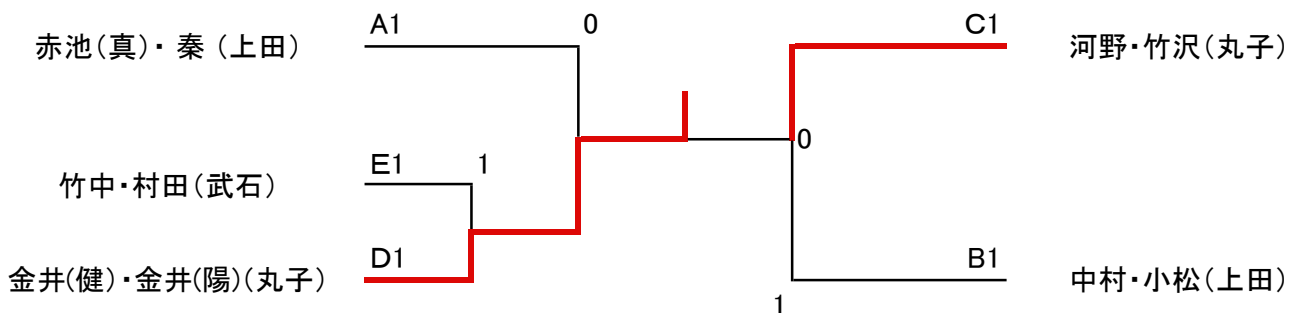
Bブロック	1	2	3	4	勝ち点	順位
5.中村・小松(上田)	*	③	③	③	3	1
6.大平・下城(武石)	0	*	2	2	0	4
7.笹森・赤池(瑛)(上田)	1	③	*	③	2	2
8.太田・山崎(上田)	0	③	2	*	1	3

Cブロック	1	2	3		勝ち点	順位
9.柳沢・直井(武石)	*	③	2		1	2
10.山辺・堀(上田)	2	*	0		0	3
11.河野・竹沢(丸子)	③	③	*		2	1

Dブロック	1	2	3		勝ち点	順位
12.金井(健)・金井(陽)(丸子)	*	③	③		2	1
13.西沢・樋沢(武石)	0	*	0		0	3
14.金井・市村(上田)	0	③	*		1	2

Eブロック	1	2	3		勝ち点	順位
15.斎藤・荒引(上田)	*	0	③		1	3
16.長谷川・新井(上田)	③	*	1		1	2
17.竹中・村田(武石)	2	③	*		1	1

小学生男子決勝トーナメント



■ 小学生女子(20ペア)

Aブロック	1	2	3	4	勝ち点	順位
1.白井・金子(丸子)	*	③	③	③	3	1
2.村田・渡辺(武石)	0	*	1	0	0	4
3.佐藤・滝澤(上田)	0	③	*	0	1	3
4.橋詰・斉藤(武石)	0	③	③	*	2	2

Bブロック	1	2	3	4	勝ち点	順位
5.清水・水野(丸子)	*	2	③	③	2	2
6.柳・近藤(武石)	③	*	③	③	3	1
7.高橋・清水(上田)	1	0	*	0	0	3
8.武井・佐藤(丸子)	2	0	3	*	1	3

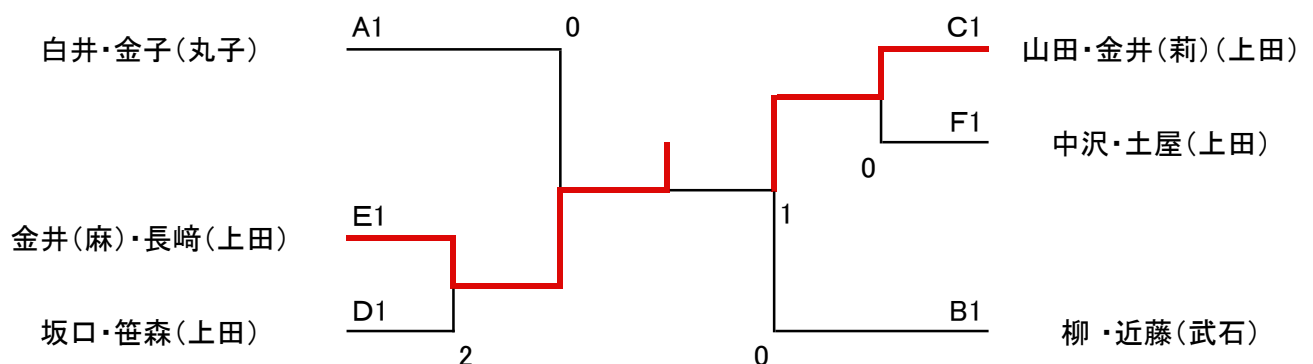
Cブロック	1	2	3	勝ち点	順位
9.山田・金井(莉)(上田)	*	③	③	2	1
10.宮原・川岸(丸子)	0	*	1	0	3
11.宮下・木村(武石)	0	③	*	1	2

Dブロック	1	2	3	勝ち点	順位
12.小池・桜井(武石)	*	③	1	1	2
13.児島・橋詰(武石)	0	*	0	0	3
14.坂口・笹森(上田)	③	③	*	2	1

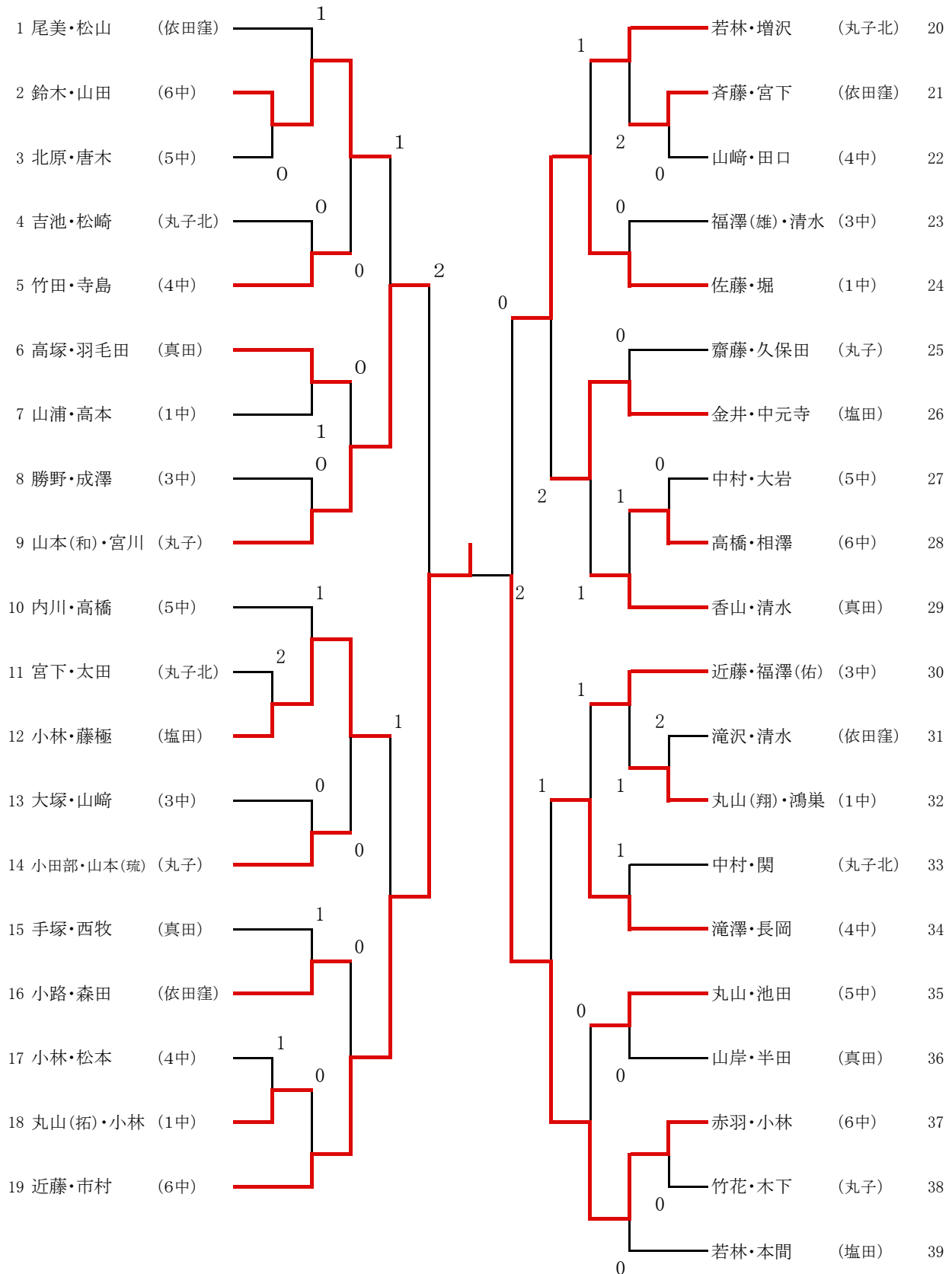
Eブロック	1	2	3	勝ち点	順位
15.金井(麻)・長崎(上田)	*	③	③	2	1
16.山崎・馬場(上田)	0	*	1	0	3
17.直井・清水(武石)	0	③	*	1	2

Fブロック	1	2	3	勝ち点	順位
18.依田(紗)・依田(璃)(武石)	*	1	③	1	3
19.中沢・土屋(上田)	③	*	2	1	1
20.市場・田中(丸子)	2	③	*	1	2

小学生女子決勝トーナメント



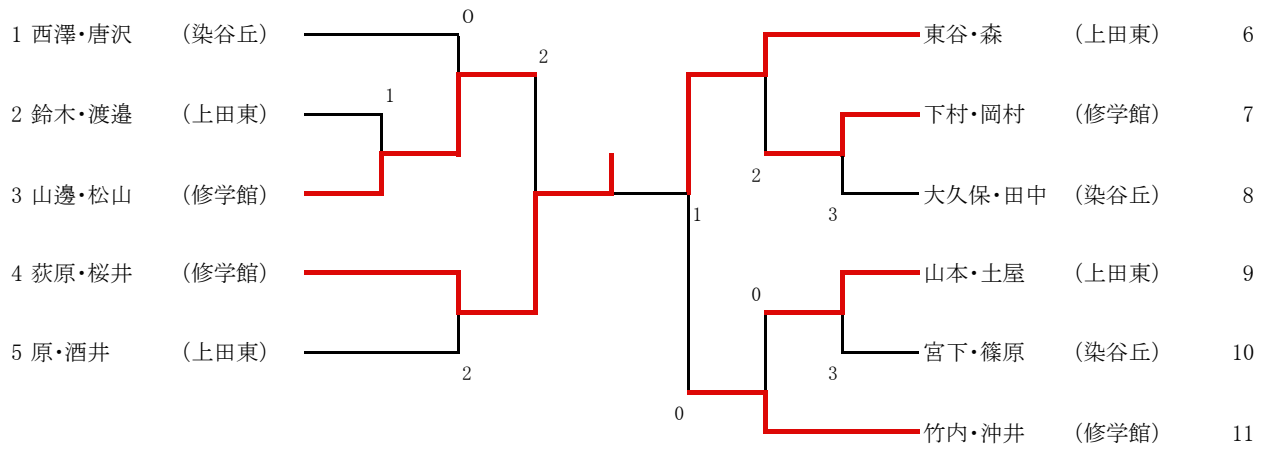
中学男子



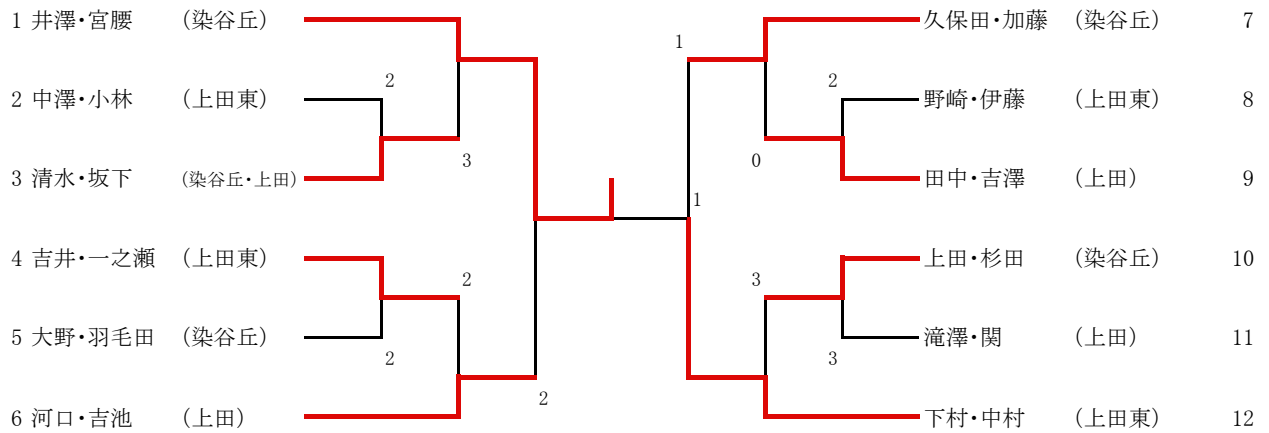
中学女子

1	柳澤・朝倉	(6中)								姫野・齋藤(千)	(丸子)	22
2	鹿田・油井	(4中)	0							中村・八鍬	(丸子北)	23
3	岡崎・渡邊	(3中)		0	1					水野・田中	(塩田)	24
4	大澤・濱田	(塩田)		0						赤羽・清水	(6中)	25
5	内川・佐藤	(1中)			0			2		深石・成澤	(5中)	26
6	政塚・三島(桜)	(丸子北)							1	吉沢・田中	(3中)	27
7	小林(留)・山田	(2中)						0		春原・大沢	(2中)	28
8	齋藤(佳)・沖井	(丸子)		1					1	林・柳澤	(4中)	29
9	高井・塚原	(5中)							2	堀内・永井	(真田)	30
10	小山(琴)・小川	(真田)		0						山辺・小沢	(1中)	31
11	小山・豊岡	(依田窪)			1			0		柳澤・三島(菜)	(丸子北)	32
12	臼澤・吉田	(2中)								滝澤・早川	(塩田)	33
13	平山・西澤	(1中)						1		伊藤・小林(令)	(2中)	34
14	小林・井古田	(4中)		1	2				2	両角・橋詰	(依田窪)	35
15	小林・佐藤	(6中)			2				1	滝澤・山本	(丸子)	36
16	堀内・土井	(丸子北)						0		小松・岡田	(4中)	37
17	野原・田中	(真田)		0		2	2			宮腰・甲田	(真田)	38
18	宮澤・坂口	(塩田)							0	山浦・林	(3中)	39
19	宮島・木村	(5中)						2		竹内・山崎	(1中)	40
20	小西・竹花	(丸子)			0				0	宮下・宮後	(6中)	41
21	橋詰・杉山	(3中)		1				2		古田・南波	(5中)	42

高校男子



高校女子



■ 一般女子

	1	2	3	勝ち点	順位
1.斎藤・宮腰	*	④	2	1	2
2.南波・清水	0	*	0	0	3
3.上沢・大塚	④	④	*	2	1

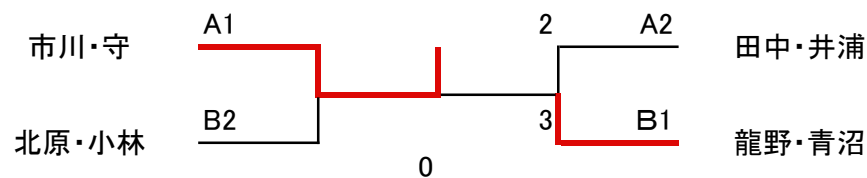
市民総合ソフトテニス大会（一般の部）

■ 一般男子

Aブロック	1	2	3	4	勝ち点	順位
1.市川・守	*	④	④	④	3	1
2.滝沢・吉池	2	*	④	3	1	3
3.清水・青木	1	2	*	3	0	4
4.田中・井浦	1	④	④	*	2	2

Bブロック	1	2	3	勝ち点	順位
1.龍野・青沼	*	④	④	2	1
2.滝沢・上沢	0	*	2	0	3
3.北原・小林	0	④	*	1	2

一般男子決勝トーナメント



■ シニア男子1部

Aブロック	1	2	3	4	勝ち点	順位
1.小山・佐藤	*	④	④	④	3	1
2.児玉(明)・成沢	2	*	④	④	2	2
3.児玉(光)・中沢	1	1	*	3	0	4
4.富沢・濱村	1	2	④	*	1	3

Bブロック	1	2	3	勝ち点	順位
1.横森・吉池	*	2	④	1	2
2.島田・橋詰	④	*	④	2	1
3.竹内・横関	0	0	*	0	0

シニア男子1部決勝トーナメント

