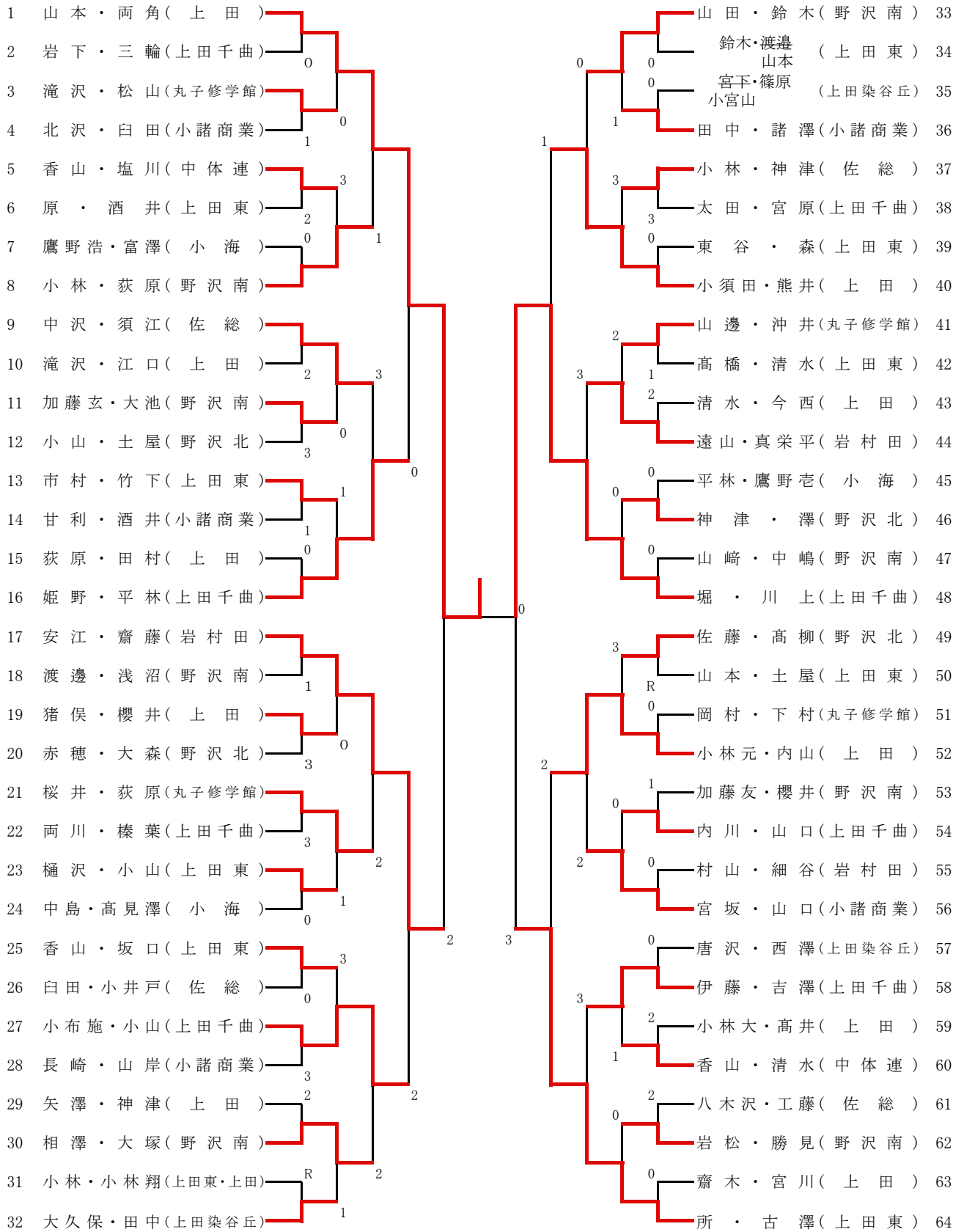


個人戦(男子)



《3位決定戦》

[17] (安江・齋藤) 2 ————— 4 (所・古澤) [64]

個人戦(女子)

1	加藤の・加藤ひ	(岩村田)							田中・平	(小諸商業)	29					
2	吉澤・上原	(上田・上田千曲)	1						野崎・伊藤	(上田東)	30					
3	上田・清水	(上田染谷丘)		0					中島・伊藤	(小海)	31					
4	井出・友野	(中体連)							1	巢永・松浦	(中体連)	32				
5	吉井・一之瀬	(上田東)	1						3	柴田・佐藤	(上田染谷丘)	33				
6	花岡・宮腰	(上田染谷丘)		1					1	丸山・西澤	(上田千曲)	34				
7	中澤・手塚凧	(上田千曲)		1						田村・内津	(岩村田)	35				
8	小林・五島	(上田)	3						2							
9	志野・高橋	(上田染谷丘)		3					1	堀内・中村	(小諸)	36				
10	山浦・井出	(野沢南)	0						3	2	大屋・羽毛田	(上田染谷丘)	37			
11	木次・平井	(野沢北)		3							丸山・渡辺	(野沢南)	38			
12	青木・齋藤	(上田東)		1					1		河口・吉池	(上田)	39			
13	桃井・下村	(佐久平総合)	0						0		下村・中村	(上田東)	40			
14	小須田・中澤	(小諸商業)									山岡・佐藤	(上田千曲)	41			
15	小須田・小林美	(野沢南)									岡島明・安藤	(野沢北)	42			
16	林・井出	(小諸)	2						1		長谷川・中村映	(上田染谷丘)	43			
17	大日方・五加	(小諸商業)		0					0		1	滝澤・関	(上田)	44		
18	甘利・木継	(野沢北)		2					2		2	小平・荻原	(佐久平総合)	46		
19	宮本・長崎	(上田東)	1						2			寺澤・竹花	(岩村田)	47		
20	井澤・加藤	(上田染谷丘)	1		0				0		1	久保田・杉田	(上田染谷丘)	48		
21	佐々木・木村	(佐久平総合)										1	西澤・塩沢	(上田東)	49	
22	菊池・井出	(小海)							1				友野・小林優 中田	(野沢南)	50	
23	坂下・田中	(上田)	2		1				1		0		田中・荻原	(上田東)	51	
24	中島・手塚舞	(上田千曲)	1								2		井上・成田	(小海)	52	
25	佐々木・石川	(中体連)		3					0				橋詰・杉山	(中体連)	53	
26	城田・山岸	(上田染谷丘)			3				0				1	小俣・岡島彩	(野沢北)	54
27	中澤・小林	(上田東)	0								3			中村明・岩下	(上田染谷丘)	55
28	水野・坪田	(丸子修学館)		0										堀場・横澤	(上田千曲)	56

《3位決定戦》

[15] (小須田・小林美) 3



(岡島明・安藤) [42]