

夏期上田ソフトテニス大会（小学生の部）

■ 小学生男子(12ペア)

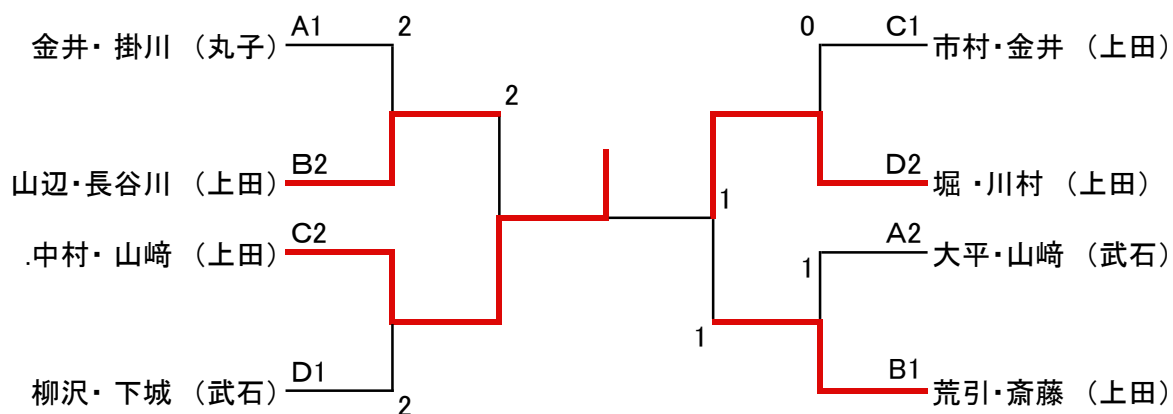
Aブロック	1	2	3	勝ち点	順位
1.金井・掛川（丸子）	*	③	③	2	1
2.上沢・笹森（上田）	0	*	1	0	3
3.大平・山崎（武石）	0	③	*	1	2

Bブロック	1	2	3	勝ち点	順位
1.山辺・長谷川（上田）	*	③	2	1	2
2.片桐・樋沢（武石）	1	*	0	0	3
3.荒引・斎藤（上田）	③	③	*	2	1

Cブロック	1	2	3	勝ち点	順位
1.中村・山崎（上田）	*	1	③	1	2
2.市村・金井（上田）	③	*	③	2	1
3.竹中・村田（武石）	0	1	*	0	3

Dブロック	1	2	3	勝ち点	順位
1.柳沢・下城（武石）	*	③	③	2	1
2.香山・古川（上田）	0	*	0	0	1
3.堀・川村（上田）	0	③	*	1	2

小学生男子決勝トーナメント



■ 小学生女子(15ペア)

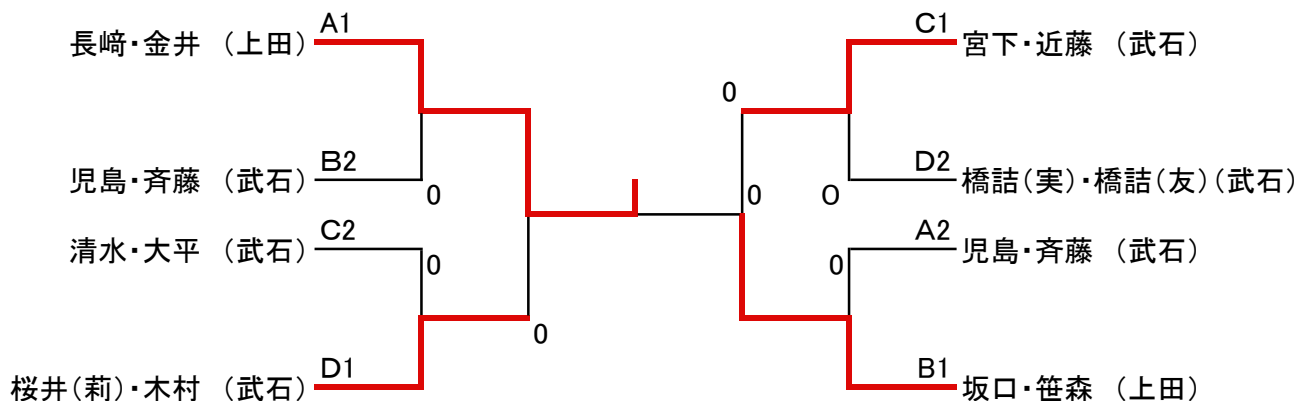
Aブロック	1	2	3	勝ち点	順位	
1.長崎・金井 (上田)	*	③	③	2	1	
2.村田・渡辺 (武石)	0	*	0	0	3	
3.児島・斉藤 (武石)	0	③	*	1	2	

Bブロック	1	2	3	4	勝ち点	順位	
4.坂口・笹森 (上田)	*	③	③	③	3	1	
5.滝沢・桜井(沙)(武石)	0	*	③	2	1	3	
6.山崎・高橋 (上田)	0	2	*	0	0	4	
7.依田(紗)・依田(璃)(武石)	1	③	③	*	2	2	
柳・直井 (武石)							

Cブロック	1	2	3	4	勝ち点	順位	
8.宮下・母袋 (上田)	*	0	③	1	1	3	
9.清水・大平 (武石)	③	*	③	0	2	2	
10.堀内・岡本 (上田)	0	0	*	0	0	4	
11.宮下・近藤 (武石)	③	③	③	*	3	1	
堀内・岡本 (上田)							

Dブロック	1	2	3	4	勝ち点	順位	
12.桜井(莉)・木村 (武石)	*	2	③	③	2	1	
13.橋詰(実)・橋詰(友)(武石)	③	*	2	③	2	2	
14.柳・直井 (武石)	1	③	*	③	2	3	
15.佐藤・斎藤 (上田)	0	0	0	*	0	4	
橋詰(実)・橋詰(友)(武石)							

小学生女子決勝トーナメント

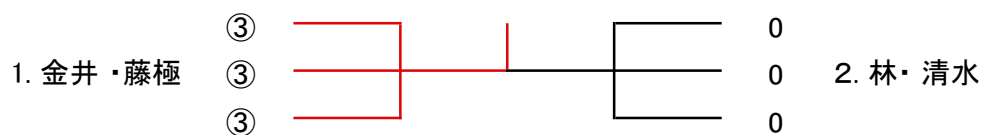


夏期上田ソフトテニス大会（中学生の部）

■ 中学生男子

	1	2	3		勝ち点	順位	
1. 成澤・杉本	*	1	0		0	3	
2. 花田・清水	③	*	0		1	2	
3. 赤池・秦	③	③	*		2	1	

■ 中学生女子



◆一般男子

Aブロック		1	2	3	4	勝点	順位
1	山浦・大塚		2	④	④	2	1
2	市川・山崎	④		2	1	1	4
3	上沢・武重	1	④		2	1	3
4	滝沢・守	2	④	④		2	2

◆シニア女子

	1	2	3	4	5	6	勝点	順位	
1	五味・浅川		④	④	1	④	0	3	3
2	柳沢・山田	3		④	④	0	0	2	5
3	那須野・石井洋	3	2		0	3	0	0	6
4	中島・小林	④	3	④		④	0	3	2
5	児玉・鷹野(丸子)	0	④	④	2		0	2	4
6	石井と・田中	④	④	④	④	④		5	1

◆シニア3部

上田(男) 白石, 伊藤, 桂田, 長田, 清水, 若林, 甲田

上田(女) 西沢, 笹辺

丸子(男) 大井, 永井

丸子(女) 金井

	1	2	3	4	5	6	勝点	順位	
1	伊藤・金井		③	③	③	③	0	4	2
2	甲田・永井	1		③	③	③	2	3	3
3	白石・西沢	2	1		③	1	0	1	5
4	桂田・笹辺	0	0	1		0	1	0	6
5	若林・長田	2	1	③	③		③	3	4
6	大井・清水	③	③	③	③	1		4	1

◆一般女子

	1	2	3	勝点	順位
1 堀口・坂田		0	2	0	3
2 皆瀬・上沢	④		3	1	2
3 大塚・南波	④	④		2	1

◆シニア男子1部

	1	2	3	4	5	6	勝点	順位
1 出沢・田口		④	2	④	④	2	3	2
2 林・成沢	2		1	④	④	1	2	3
3 小山・森下	④	④		3	④	④	4	1
4 竹内・荻原	3	2	④		3	④	2	5
5 富沢・濱村	2	2	2	④		④	2	4
6 島田・佐藤	④	④	1	0	0		2	6