

■ 小学生男子(13ペア)

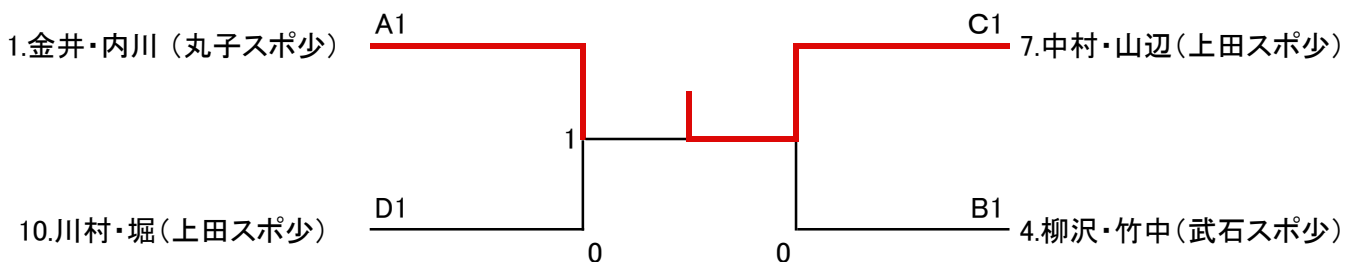
Aブロック	1	2	3	勝ち点	順位
1.金井・内川(丸子スポ少)	*	③	③	2	1
2.片桐・樋沢(武石スポ少)	0	*	0	0	3
3.香山・古川(上田スポ少)	0	③	*	1	2

Bブロック	1	2	3	勝ち点	順位
4.柳沢・竹中(武石スポ少)	*	③	③	2	1
5.荒井・寺島(上田スポ少)	0	*	0	0	3
6.市川・金井(上田スポ少)	0	③	*	1	2

Cブロック	1	2	3	勝ち点	順位
7.中村・山辺(上田スポ少)	*	③	③	2	1
8.荻原・大平(武石スポ少)	0	*	1	0	3
9.荒引・斎藤(上田スポ少)	0	③	*	2	2

Dブロック	1	2	3	4	勝ち点	順位
10.川村・堀(上田スポ少)	*	③	③	③	3	1
11.直井・山崎(武石スポ少)	1	*	③	③	2	2
12.上沢・笹森(上田スポ少)	2	0	*	1	0	4
13.下城・村田(武石スポ少)	1	1	③	*	1	3

小学生男子決勝トーナメント



## 小学生の部

### ■ 小学生女子(18ペア)

Aブロック	1	2	3	勝ち点	順位
1.長崎・金井(上田スポ少)	*	③	③	2	1
2.村田・渡辺(武石スポ少)	0	*	③	1	2
3.斎藤・岡本(唯)(上田スポ少)	0	0	*	0	3

Bブロック	1	2	3	勝ち点	順位
4.坂口・笹森(上田スポ少)	*	③	③	2	1
5.大平・行武(武石スポ少)	0	*	0	0	3
6.高橋・山崎(上田スポ少)	0	③	*	1	2

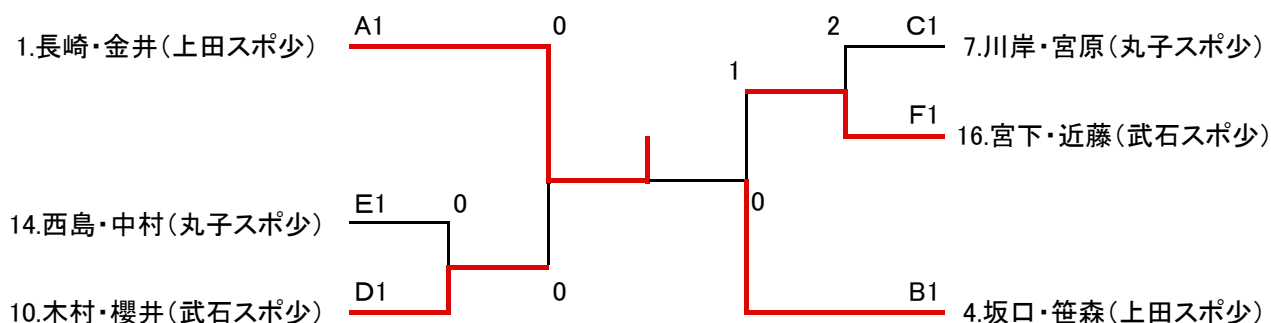
Cブロック	1	2	3	勝ち点	順位
7.川岸・宮原(丸子スポ少)	*	③	③	2	1
8.児島・斉藤(武石スポ少)	1	*	③	1	2
9.橋詰(実)・橋詰(友)(武石スポ少)	1	0	*	0	3

Dブロック	1	2	3	勝ち点	順位
10.木村・櫻井(武石スポ少)	*	③	③	2	1
11.岡本(彩)・堀内(上田スポ少)	1	*	0	0	3
12.柳・依田(璃)(武石スポ少)	0	③	*	1	2

Eブロック	1	2	3	勝ち点	順位
13.中曾根・藤極(上田スポ少)	*	0	0	0	3
14.西島・中村(丸子スポ少)	③	*	③	2	1
15.依田(紗)・清水(武石スポ少)	③	2	*	1	2

Fブロック	1	2	3	勝ち点	順位
16.宮下・近藤(武石スポ少)	*	③	③	2	1
17.寺島・鈴木(上田スポ少)	0	*	③	1	2
18.武井・宮坂(丸子スポ少)	1	0	*	0	3

### 小学生女子決勝トーナメント



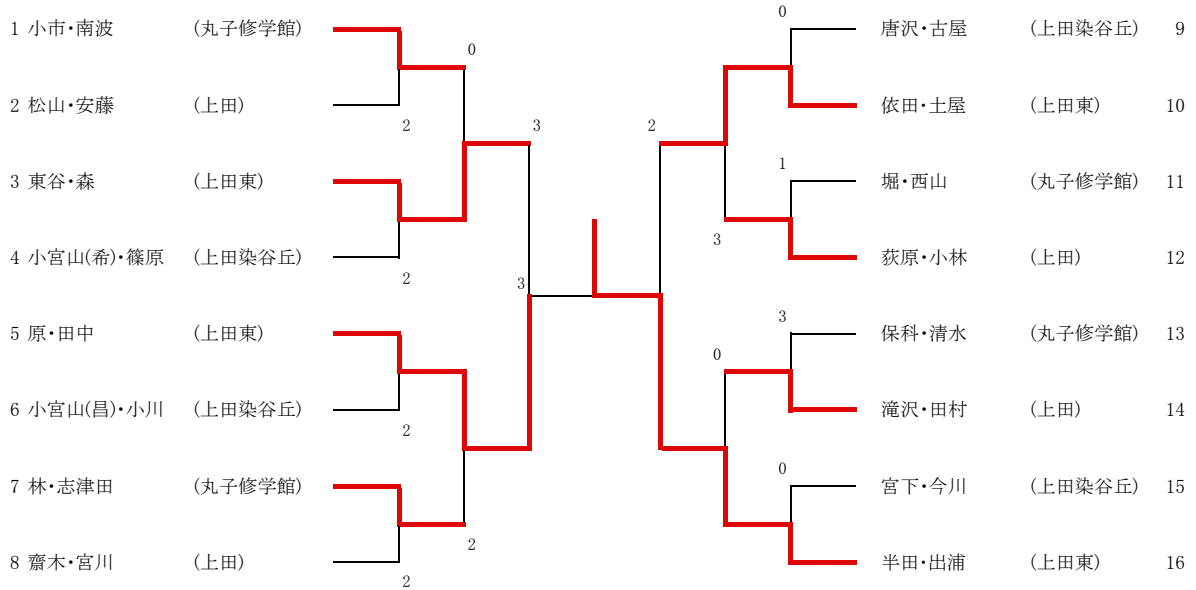
中学男子の部

1	笹川・市村	(上田六中)				藤楨・千葉	(上田一中)	21
2	清水・中澤 山岡	(上田三中)				齊藤(秀)・滝沢(勝)	(丸子中)	22
3	山浦・宮嶋(倭)	(上田一中)	2	1		川上・武井	(上田五中)	23
4	林・竹下	(塩田中)				齋藤・赤川	(上田三中)	24
5	齋藤(龍)・堀川	(丸子中)	1	0		西山・堀内	(真田中)	25
6	笹沢・安藤	(丸子北中)			0	塚田・岡村	(上田六中)	26
7	成澤・堀内	(上田四中)	1		2	金井・宮沢	(丸子北中)	27
8	岩下・木下	(依田窪南部中)		1	2	西山(新)・工藤	(塩田中)	28
9	横井・中澤	(上田五中)	0			石倉・荻原	(上田四中)	29
10	飯嶋・半田	(真田中)		0	2	依田・宮下	(依田窪南部中)	30
11	清水(冬)・裕沢	(上田四中)			2	小菅・高橋	(上田五中)	31
12	河野・竹沢	(丸子中)	0			下村・堀田 村山	(塩田中)	32
13	橋詰・小林	(依田窪南部中)	1	2	1	小宮山・上里	(上田一中)	33
14	前田・堀内	(上田三中)	1			杉本・上原	(上田四中)	34
15	小田切・龍野	(上田一中)		1	0	宮澤・宮尾	(上田三中)	35
16	原・堀内	(上田五中)	2	1	1	笠原・関	(丸子北中)	36
17	細田・田中 野原	(真田中)			0	黒岩・堀内	(上田六中)	37
18	金箱・中島	(上田六中)	1		2	直井・水野	(依田窪南部中)	38
19	依田・中村(和)	(丸子北中)	0		0	北沢・遠藤	(真田中)	39
20	金井・西山(十)	(塩田中)				山本・滝澤(翔)	(丸子中)	40

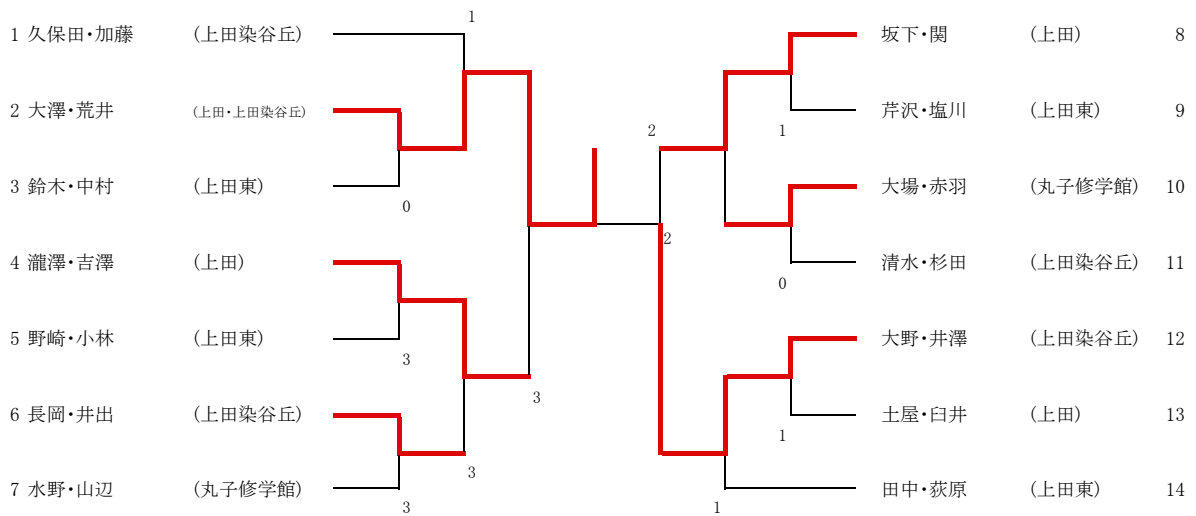
中学女子の部

1	政塚・三島	(丸子北中)							高柳・川上	(上田三中)	24
2	福澤・古瀬	(上田六中)							新井・田村(梨)	(丸子中)	25
3	関川・青木	(真田中)	0	0					中澤・林	(上田四中)	26
4	金井・黒岩	(上田二中)							小林(美)・小林(夕)	(上田六中)	27
5	白田・関	(丸子中)			0				川岸・宮原	(丸子北中)	28
6	大澤・濱田	(塩田中)			1				小宮山・小川	(真田中)	29
7	篠原・鈴木	(上田一中)	2	0					下村・山崎	(依田窪南部中)	30
8	太田・秋田	(上田四中)							宮下・塚原	(上田五中)	31
9	依田・平野	(上田三中)			0				北野・氏原	(和田中)	32
10	渡邊・村田	(依田窪南部中)			1				松崎・関	(塩田中)	33
11	村田・宮原	(上田五中)							中島・小林	(上田二中)	34
12	小木曾・朝倉	(上田六中)							宮島・ピレス	(上田一中)	35
13	井古田・栗林	(上田四中)	0						春原・柳沢	(上田二中)	36
14	清水・小池	(塩田中)			1				井出・小林	(上田三中)	37
15	市川・佐藤	(上田一中)							古川・樋村	(和田中)	38
16	田村(果)・佐藤	(丸子中)			1				吉井・勝山	(丸子北中)	39
17	工藤・辰野	(和田中)			1	2			小市・須山	(真田中)	40
18	東條・山極	(上田三中)			2		0		アズルル・家氏	(上田四中)	41
19	宮下・鈴木	(上田二中)							宮澤・坂口	(塩田中)	42
20	小倉・片桐	(依田窪南部中)			0				西川・藤井	(上田六中)	43
21	吉池・親松	(丸子北中)			1				宮坂・上原	(上田五中)	44
22	金井・丸山	(上田五中)							武田・後藤 矢島	(上田一中)	45
23	小山・須山	(真田中)					0		両角・竹内	(依田窪南部中)	46
								1	櫻井・深石	(丸子中)	47

高校男子の部



高校女子の部



一般女子

	1	2	3	4	5	勝ち点	順位
1. 上沢・南波 (上田)	*	④	④	④	④	4	1
2. 栗林(さ)・栗林(ま) (上田)	0	*	④	④	2	2	3
3. 吉池・細川 (丸子)	R	R	*	R	R		5
4. 栗原・柴田 (長野大)	1	1	④	*	0	1	4
5. 皆瀬・宮島 (上田)	0	④	④	④	*	3	2

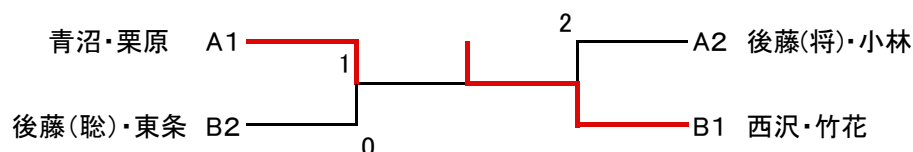
第65回上田市民総合体育大会  
 平成28年10月16日  
 上田古戦場公園テニスコート  
 上田城跡公園テニスコート(東)

一般男子

Aブロック	1	2	3	4	勝ち点	順位
1.竜野・西川 (武石)	*	3	3	2	0	4
2.山浦・武重 (上田)	④	*	1	1	1	3
3.後藤(将)・小林 (上田)	④	④	*	0	2	2
4.青沼・栗原 (武石)	④	④	④	*	3	1

Bブロック	1	2	3	勝ち点	順位
1.後藤(聡)・東条 (上田)	*	④	3	1	2
2.小池・滝沢 (武石)	1	*	2	0	3
3.西沢・竹花 (上田)	④	④	*	2	1

一般男子決勝トーナメント



シニア男子

Aブロック	1	2	3	4	勝ち点	順位
1.島田・佐藤 (上田)	*	④	3	④	2	2
2.竹内・横関 (上田)	2	*	0	2	0	4
3.橋詰・富沢 (上田)	④	④	*	④	3	1
4.市川・黒坂 (上田)	0	④	1	*	1	3

Bブロック	1	2	3	勝ち点	順位
1.児玉(明)・成沢 (上田)	*	④	1	1	2
2.児玉(光)・濱村 (上田)	0	*	1	0	3
3.横森・森下 (上田)	④	④	*	2	1

シニア男子決勝トーナメント

