

夏期上田ソフトテニス大会
 平成29年6月25日(日)
 上田古戦場公園テニスコート
 平成29年7月9日(日)
 上田城跡公園東テニスコート

一般男子

	1	2	3	4	5	勝率	順位
1. 小林・小平		R	3	1	3	0/3	4
2. 原・荻原(上田東・修学館)	R		R	R	R	R	
3. 栗原・徳武(武石)	④	R		④	④	3/3	1
4. 後藤・守	④	R	0		2	1/3	3
5. 清住・滝沢(武石)	④	R	0	④		2/3	2

一般女子

	1	2	3	4	5	6	7	勝率	順位
1. 上沢・西澤		④	④	④	④	④	④	6/6	1
2. 花岡・宮腰(真田)	2		2	④	④	④	④	4/6	3
3. 小須田・花村(長野大学)	1	④			④	④	④	5/6	2
4. 宮本・小林	1	0	0		0	1	1	0/6	7
5. 齊藤・宮腰	0	3	2	④		2	0	1/6	6
6. 田中・荻原(真田)	1	0	0	④	④		3	2/6	5
7. 堀口・大塚	1	3	0	④	④	④		3/6	4

シニア女子

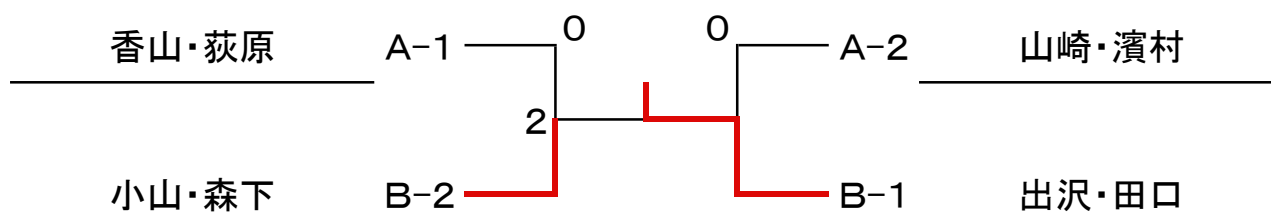
	1	2	3	4	5	6	勝率	順位
1. 柳沢・山田		④	④	3	④	2	3/5	3
2. 那須野・石井 藤倉	0		0	0	0	0	0/5	6
3. 天海・宮島	3	④		0	④	3	2/5	4
4. 田中・浅川 荒木	④	④	④		④	④	5/5	1
5. 長沢・小林	1	④	2	0		0	1/5	5
6. 中島・小林	④	④	④	0	④		4/5	2

シニア男子1部

Aリーグ	1	2	3	4	5	勝率	順位
1. 香山・荻原(真田)		④	④	④	④	4/4	1
2. 山崎・濱村	1		④	④	3	2/4	2
3. 竹内・荻原(丸子)	1	2		2	2	0/4	5
4. 五島・古川	3	1	④		④	2/4	4
5. 佐藤・知野	0	④	④	0		2/4	3

Bリーグ	1	2	3	4	5	勝率	順位
1. 横森・横関		④	④	3	2	2/4	3
2. 矢嶋・成沢	0		2	0	0	0/4	5
3. 市川・清水	1	④		0	1	1/4	4
4. 小山・森下	④	④	④		2	3/4	2
5. 出沢・田口	④	④	④	④		4/4	1

決勝トーナメント



シニア3部

上田:男 桂田, 濱村, 白石, 関, 伊藤

丸子:男 大井, 中山, 永井

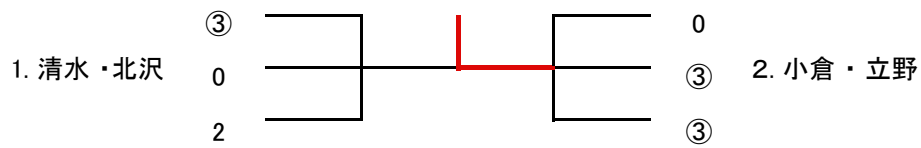
上田:女 笹部

丸子:女 横山, 高木

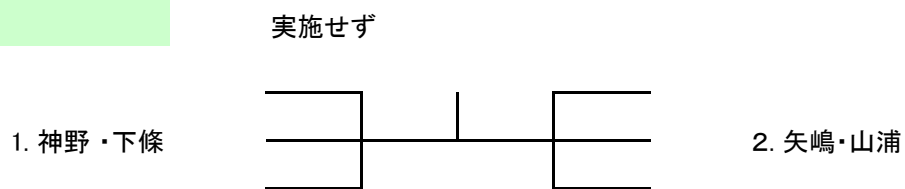
	1	2	3	4	5	6	勝率	順位
1 中山(丸子)・白石		④	3	④	0	④	3/5	2
2 甲田・西沢	0		④	④	④	1	3/5	4
3 伊藤・関	④	1		④	0	④	3/5	1
4 高木(丸子)・濱村	0	1	3		1	0	0/5	5
5 桂田(清水)・永井	④	2	④	④		0		OPEN
6 横山(丸子)・若林	2	④	2	④	④		3/5	3

夏期上田ソフトテニス大会（中学生の部）

■ 中学男子



■ 中学女子



■ 中学生(オープン)

	1	2	3	4	勝率	順位
1. 中曽根・藤極	*	0	1	1	0/3	4
2. 神野・下條	③	*	③	0	2/3	2
3. 堀内・寺島	③	1	*	1	1/3	3
4. 矢島・山浦	③	③	③	*	3/3	1

夏期上田ソフトテニス大会（小学生の部）

■ 小学生男子(18ペア)

Aブロック	1	2	3	勝ち点	順位
1.小川・掛川(丸子)	*	R	R	0	3
2.小市・香山(真田)	③	*	③	2	1
3.堀内・清水(上田)	③	1	*	1	2

Bブロック	1	2	3	勝ち点	順位
1.下城・山崎(武石)	*	③	0	1	2
2.上沢・笹森(上田)	1	*	2	0	3
3.金井・寺島(上田)	③	③	*	2	1

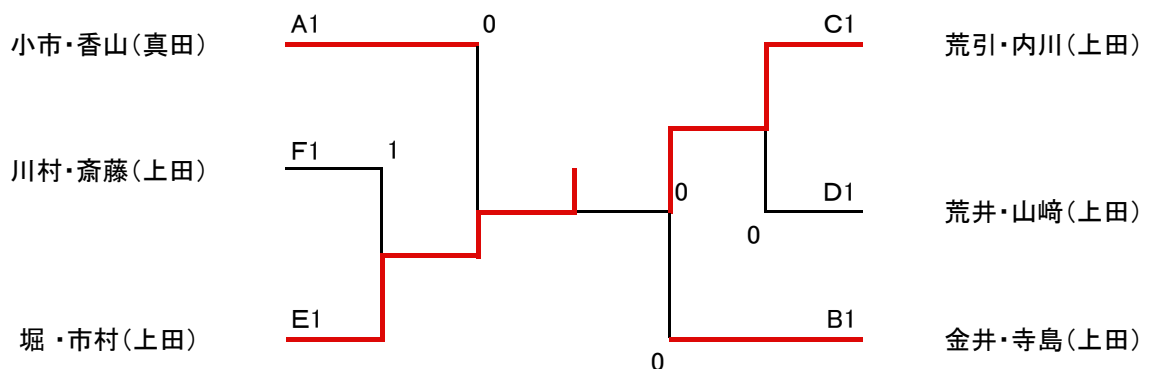
Cブロック	1	2	3	勝ち点	順位
1.荒引・内川(上田)	*	③	③	2	1
2.朝倉・高橋(真田)	0	*	0	0	3
3.山口・大平(海)(武石)	0	③	*	1	2

Dブロック	1	2	3	勝ち点	順位
1.大平(輝)・荻原(武石)	*	1	③	1	2
2.荒井・山崎(上田)	③	*	③	2	1
3.吉池・中野(丸子)	0	0	*	0	3

Eブロック	1	2	3	勝ち点	順位
1.堀・市村(上田)	*	③	③	2	1
2.六川・有田(真田)	2	*	③	1	2
3.片桐・樋沢(武石)	0	1	*	0	3

Fブロック	1	2	3	勝ち点	順位
1.川村・斎藤(上田)	*	③	③	2	1
2.柳澤・花岡(真田)	2	*	③	1	2
3.渡辺・佐藤(武石)	0	0	*	0	3

小学生男子決勝トーナメント



■ 小学生女子(16ペア)

Aブロック	1	2	3	4	勝ち点	順位
1.木村・依田(さ)(武石)	*	③	③	③	3	1
2.半田・岡本(上田)	0	*	1	0	0	4
3.斎藤・水野(上田)	0	③	*	③	2	2
4.清水・行武(武石)	1	③	1	*	1	3

Bブロック	1	2	3	4	勝ち点	順位
5.宮下・近藤(武石)	*	③	③	③	3	1
6.大塚・荒引(上田)	1	*	③	2	1	3
7.丸山・芹沢(真田)	0	2	*	0	0	4
8.山崎・中元寺(上田)	2	③	③	*	2	2

Cブロック	1	2	3	4	勝ち点	順位
9.中村・西島(丸子)	*	③	③	1	2	1
10.高橋・伏見(武石)	0	*	1	0	0	4
11.村田・渡辺(武石)	0	③	*	③	2	3
12.児島・斉藤(武石)	③	③	1	*	2	2

Dブロック	1	2	3	4	勝ち点	順位
13.宮下・母袋(上田)	*	1	③	1	1	3
14.橋詰(実)・橋詰(友)(武石)	③	*	③	0	2	2
15.丸山・舟木(武石)	1	2	*	1	0	4
16.柳・依田(璃)(武石)	③	③	③	*	3	1

小学生女子決勝トーナメント

