

令和4年度  
**夏期上田ソフトテニス大会**

令和4年6月26日(日)  
\*雨天:7月18日(祝)

上田古戦場公園テニスコート  
(雨天:上田古戦場公園テニスコート)

主催 上田ソフトテニスクラブ  
後援 上田市教育委員会  
(一財)上田市スポーツ協会

主管 上田ソフトテニスクラブ

## ■小学男子(9ペア)

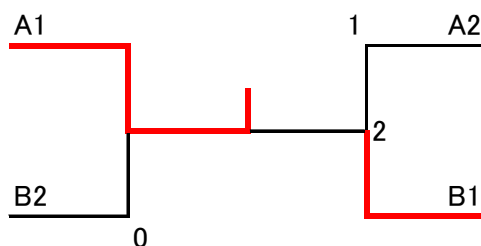
A	1	2	3	4	勝率	順位
1.山本晃誠・内田權斗(武石)	*	③	0	③	2/3	2
2.滝沢青空・田中快青(武石・丸子)	0	*	0	1	0/3	4
3.齋藤 蒼・藤井大空(上田)	③	③	*	③	3/3	1
4.小相沢 漣・瀧澤歩岳(丸子)	0	③	0	*	1/2	3

B	1	2	3	4	5	勝率	順位
1.長崎一真・市川侑磨(上田・丸子)	*	③	③	③	③	4/4	1
2.廣川陽翔・清住道廣(武石)	0	*	0	0	0	0/4	5
3.浦野拓実・伊藤希汐(丸子)	0	③	*	③	③	3/4	2
4.堀内健吾・清水楓也(上田)	2	③	1	*	③	2/4	3
5.舟木蒼志郎・成田蒼羽(武石)	0	③	1	1	*	1/4	4

### 小学生男子決勝トーナメント

齋藤 蒼・藤井大空  
(上田)

浦野拓実・伊藤希汐  
(丸子)



山本晃誠・内田權斗  
(武石)

長崎一真・市川侑磨  
(上田・丸子)

試合順		
	小学男子	
	6コート	7コート
1	A1-A2	B1-B2
2	A3-A4	B3-B4
3	B1-B3	B2-B5
4	A1-A3	B4-B5
5	A2-A4	B2-B3
6	B3-B5	B1-B4
7	A2-A3	B2-B4
8	A1-A4	B1-B5
9		
10		
11		
12		

## ■小学女子(12ペア)

A	1	2	3	4	勝率	順位
1.大平花菜・木下 葵(武石)	*	0	③	③	2/3	1
2.寺島梨里愛・( ) (上田・ )	③	*	③	③	0/3	4
3.荻原沙弥・松田詩央(丸子)	0	1	*	0	0/3	3
4.立岩穂花・翠川 栞(武石)	0	0	③	*	1/3	2

B	1	2	3	4	勝率	順位
1.木村明莉・櫻井結愛(武石)	*	③	③	③	3/3	1
2.立岩優花・三浦真奈(武石)	0	*	③	③	2/3	2
3.五十嵐夢彩・堀内沙夏(武石)	0	1	*	2	0/3	4
4.松崎李音・鈴木心結(丸子)	0	1	③	*	1/3	3

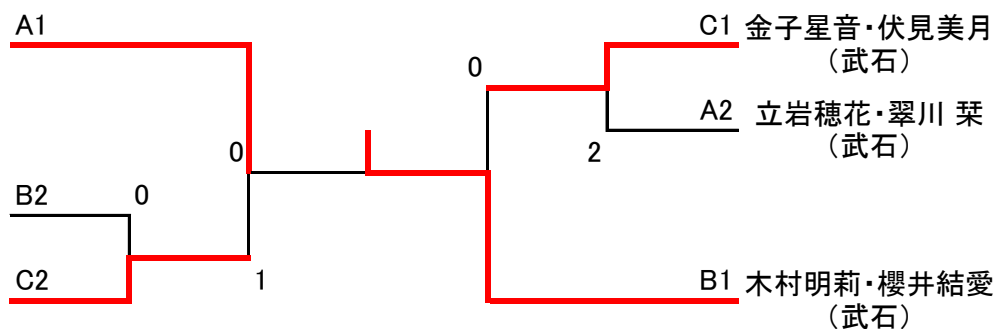
C	1	2	3	4	勝率	順位
1.金子星音・伏見美月(武石)	*	③	③	③	3/3	1
2.永井萌衣・市川純礼(丸子)	0	*	③	1	1/3	3
3.高橋朋果・小野沢心陽(武石)	0	2	*	0	0/3	4
4.瀧澤莉央・滝澤心琴(丸子)	1	③	③	*	2/3	2

### 小学生女子決勝トーナメント

A1 大平花菜・木下 葵  
(武石)

B2 立岩優花・三浦真奈  
(武石)

C2 瀧澤莉央・滝澤心琴  
(丸子)



試合順		
	小学女子	
	4コート	5コート
1	A1-A2	B1-B2
2	C1-C2	A3-A4
3	B3-B4	C3-C4
4	A1-A3	B1-B3
5	C1-C3	A2-A4
6	B2-B4	C2-C4
7	A2-A3	B2-B3
8	C2-C3	A1-A4
9	B1-B4	C1-C4
10		
11		

## ■ 中学男子(3ペア)

A	1	2	3		勝率	順位
1.竹之内一成・斉藤 渉(武石)	*	③	③			
2.五十嵐・金澤(武石)	0	*	③			
3.白倉 知・竹花高輝(武石)	1	1	*			

A	1	2	3		勝率	順位
1.竹之内一成・斉藤 渉(武石)	*	③	③		4/4	1
2.五十嵐・金澤(武石)	1	*	2		1/4	2
3.白倉 知・竹花高輝(武石)	2	③	*		1/4	3

1位 竹之内一成・斉藤 渉(武石)

---

2位 白倉 知・竹花高輝(武石)

---

3位 五十嵐・金澤(武石)

---

## ■ 中学女子(2ペア)

1R

1.佐藤美里・竹之内二帆(武石)      2-③      2.小市結和・若林陽菜里(真田)

2R

1.佐藤美里・竹之内二帆(武石)      ③-1      2.小市結和・若林陽菜里(真田)

3R

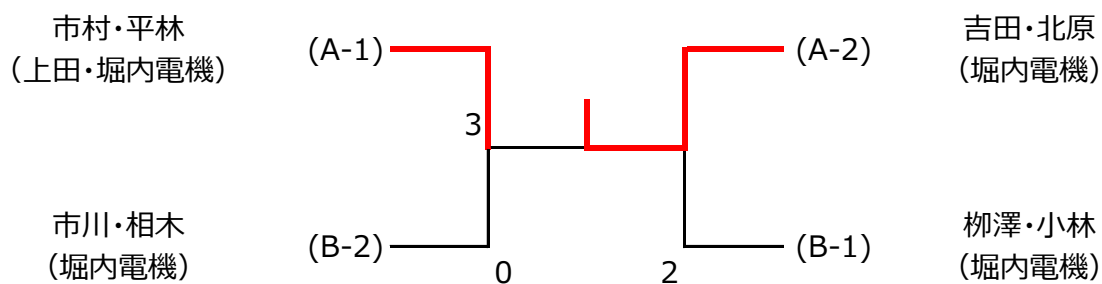
1.佐藤美里・竹之内二帆(武石)      ③-0      2.小市結和・若林陽菜里(真田)

一般男子

Aリーグ	1	2	3	4	5	勝率	順位
1 西沢・平林 (上田)		1	④	3	2	1/4	4
2 市村・平林 (上田・堀内電機)	④		④	④	④	4/4	1
3 飯山・伊世井 (上田)	3	2		1	2	0/4	5
4 吉田・北原 (堀内電機)	④	1	④		④	3/4	2
5 栗原・青沼 (丸子)	④	3	④	1		2/4	3

Bリーグ	6	7	8	9	10	勝率	順位
6 市川・相木 (堀内電機)		④	④	1	④	3/4	2
7 緑川・藤井 (上田)	1		2	2	0	0/4	5
8 小林・永井 (上田)	0	④		1	0	1/4	4
9 柳澤・小林 (堀内電機)	④	④	④		④	4/4	1
10 所・松崎 (真田)	3	④	④	2		2/4	3

決勝トーナメント



シニア男子二部

Aリーグ	1	2	3	4	5	勝率	得G	G差	順位
1 林・橋詰 (上田)		④	3	④	④	3/4	7	+3	1
2 西澤・横関 (上田)	0		④	④	④	3/4	4	-2	3
3 横森・成沢 (上田)	④	2		④	④	3/4	6	-1	2
4 清水・荻原 (上田・丸子)	2	3	1		1	0/4			5
5 児玉・知野 (上田)	0	2	2	④		1/4			4
失G	4	6	7						

シニア女子二部

1R

那須野・藤倉 (上田) ④ - 3 長沢・小林 (上田)

2R

那須野・藤倉 (上田) 3 - ④ 長沢・小林 (上田)

3R

那須野・藤倉 (上田) ④ - 0 長沢・小林 (上田)

第1位 那須野・藤倉 (上田)

---

第2位 長沢・小林 (上田)

---

シニア三部

上田：男

上田：女

丸子：男 中山、永井

丸子：女

	1	2	3	4	勝率	得G	G差	順位
1 大井・白石 (丸子・上田)		④	3	1	1/3	7	+2	2
2 西沢・猪熊 (上田)	1		④	0	1/3	5	-1	3
3 伊藤・若林 (上田)	④	2		2	1/3	6	-1	4
4 永井・金井 (丸子・上田)	④	④	④		3/3			1
失G	5	6	7					

夏期上田ソフトテニス大会  
2021年6月26日(日)  
上田古戦場公園テニスコート

一般女子

	1	2	3	4	勝率	得G	G差	順位
1 栗林さ・伊藤 (上田)		2	3	④	1/3	7	±0	3
2 栗林ま・春原 (上田)	④		④	④	3/3			1
3 長崎・小林 (上田)	④	3		0	1/3	4	-3	4
4 宮澤・塚原 (真田)	3	3	④		1/3	7	+3	2
	失G	7	7	4				

シニア男子一部

1R

	1	2	3	勝率	順位
1 小林・濱村 (上田)		1	3		
2 山邊・芹沢 (真田)	④		④		
3 出沢・小平 (上田)	④	2			

2R

	1	2	3	勝率	順位
1 小林・濱村 (上田)		④	0	1/4	3
2 山邊・芹沢 (真田)	1		④	3/4	1
3 出沢・小平 (上田)	④	2		2/4	2

第1位                    山邊・芹沢 (真田)

---

第2位                    出沢・小平 (上田)

---

第3位                    小林・濱村 (上田)

---



シニア女子一部

	1	2	3	4	勝率	順位
1 今井・宮島 (上田)		2	1	1	0/3	4
2 中島・山田 (上田)	④		1	3	1/3	3
3 田中・宮原 (上田)	④	④		1	2/3	2
4 斎藤・浅川 (上田)	④	④	④		3/3	1