

夏期上田ソフトテニス大会
平成23年7月24日
上田城跡公園テニスコート（東）
上田古戦場公園テニスコート

◆ 一般男子

	1	2	3	4	5	勝点	順位
1 後藤・東城	*	④	④	④	④	4	1
2 滝沢・守	0	*	2	0	2	0	5
3 栗林・上沢	1	④	*	2	1	1	4
4 宮沢・青沼	1	④	④	*	④	3	2
5 小林・吉田	0	④	④	1	*	2	3

◆ 一般女子

	1	2	3	4	5	6	勝点	順位
1 堀内・坂田	*	④	1	0	④	④	3	3
2 滋野・滝沢	2	*	1	1	3	④	1	5
3 栗林・成沢	④	④	*	0	3	④	3	2
4 石谷・関	④	④	④	*	④	④	5	1
5 石井・宮腰	1	④	④	2	*	④	3	4
6 高木・斎藤	2	2	2	1	0	*	0	6

◆ 成年男子

	1	2	3	4	5	勝点	順位
1 五島・戸島	*	④	2	④	④	3	1
2 白石・中沢	R	*	R	R	R	0	5
3 山浦・田中	④	④	*	④	2	3	2
4 市川・山本	2	④	3	*	3	1	4
5 出沢・小平	1	④	④	④	*	3	3

◆ シニア男子1部・スポ少中学生男子○

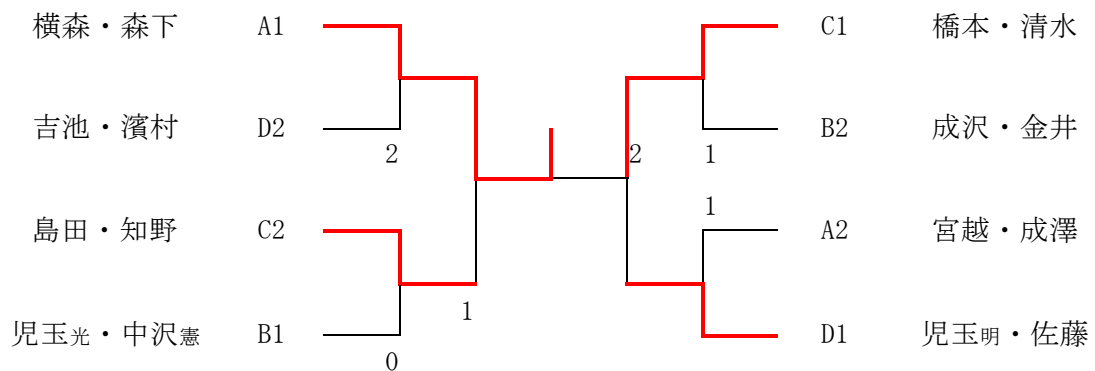
Aブロック	1	2	3	4	勝点	順位
1 横森・森下	*	④	④	④	3	1
② 平林・伊藤	0	*	④	0	1	3
③ 柳沢・	R	R	*	R	0	4
④ 宮越・成澤	0	④	④	*	2	2

Bブロック	1	2	3	4	勝点	順位
1 児玉光・中沢憲	*	④	④	④	3	1
② 橋詰・千野	0	*	④	1	1	3
③ 箱山・戸島	0	0	*	0	0	4
4 成沢・金井	3	④	④	*	2	2

Cブロック	1	2	3	4	5	勝点	順位
1 島田・知野	*	④	④	④	3	3	2
② 山本・倉島	1	*	④	2	3	1	4
③ 春原・中澤悠	0	0	*	0	0	0	5
④ 永井・田中	0	④	④	*	0	2	3
5 橋本・清水	④	④	④	④	*	4	1

Dブロック	1	2	3	4	勝点	順位
1 児玉明・佐藤	*	④	④	④	3	1
② 所・内山	0	*	④	0	1	3
③ 武重・尾崎	1	2	*	0	0	4
4 吉池・濱村	2	④	④	*	2	2

決勝トーナメント



◆ シニア女子1部・スポ少中学生女子○

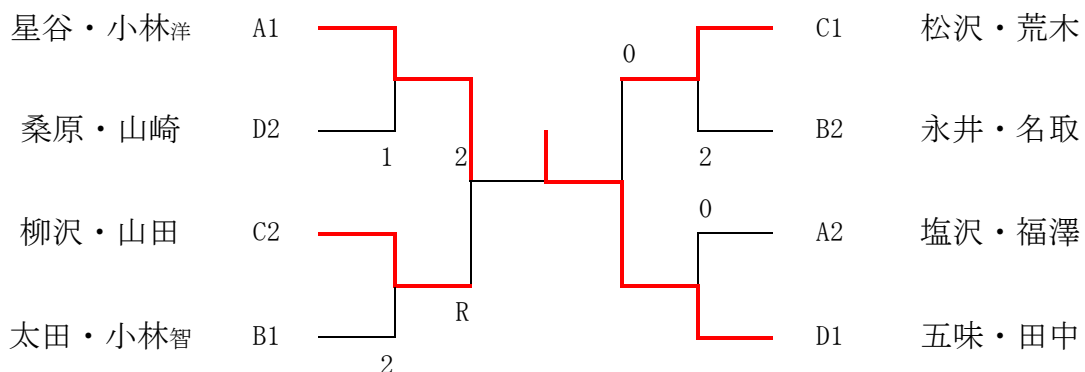
Aブロック	1	2	3	勝点	順位
1 星谷・小林洋	*	④	④	2	1
② 塩沢・福澤	0	*	0	0	2
③ 中澤・小松	0	④	*	1	3

Bブロック	1	2	3	4	勝点	順位
1 那須野・浅川	*	④	0	3	1	3
② 中山・依田	1	*	2	0	0	4
③ 永井・名取	④	④	*	2	2	2
4 太田・小林智	④	④	④	*	3	1

Cブロック	1	2	3	4	勝点	順位
1 柳沢・山田	*	④	④	0	2	2
② 和田・土川	0	*	0	0	0	4
③ 橋詰・内山	0	④	*	0	1	3
4 松沢・荒木	④	④	④	*	3	1

Dブロック	1	2	3	4	勝点	順位
1 五味・田中	*	④	④	④	3	1
② 西沢・永井	1	*	1	0	1	4
③ 桑原・山崎	1	④	*	④	2	2
4 宮尾・羽毛田	0	④	1	*	1	3

決勝トーナメント



◆ シニア 3 部

Aブロック	1	2	3	勝点	順位
1 若林・金井	*	④	④	2	1
2 石井・上平	0	*	0	0	3
3 伊藤・長田	1	④	*	1	2

Bブロック	1	2	3	4	勝点	順位
1 桂田・吉田	*	④	2	1	1	3
2 甲田・小林	1	*	0	1	0	4
3 中澤・倉林	④	④	*	0	2	2
4 大井・中山	④	④	④	*	3	1

決勝トーナメント

